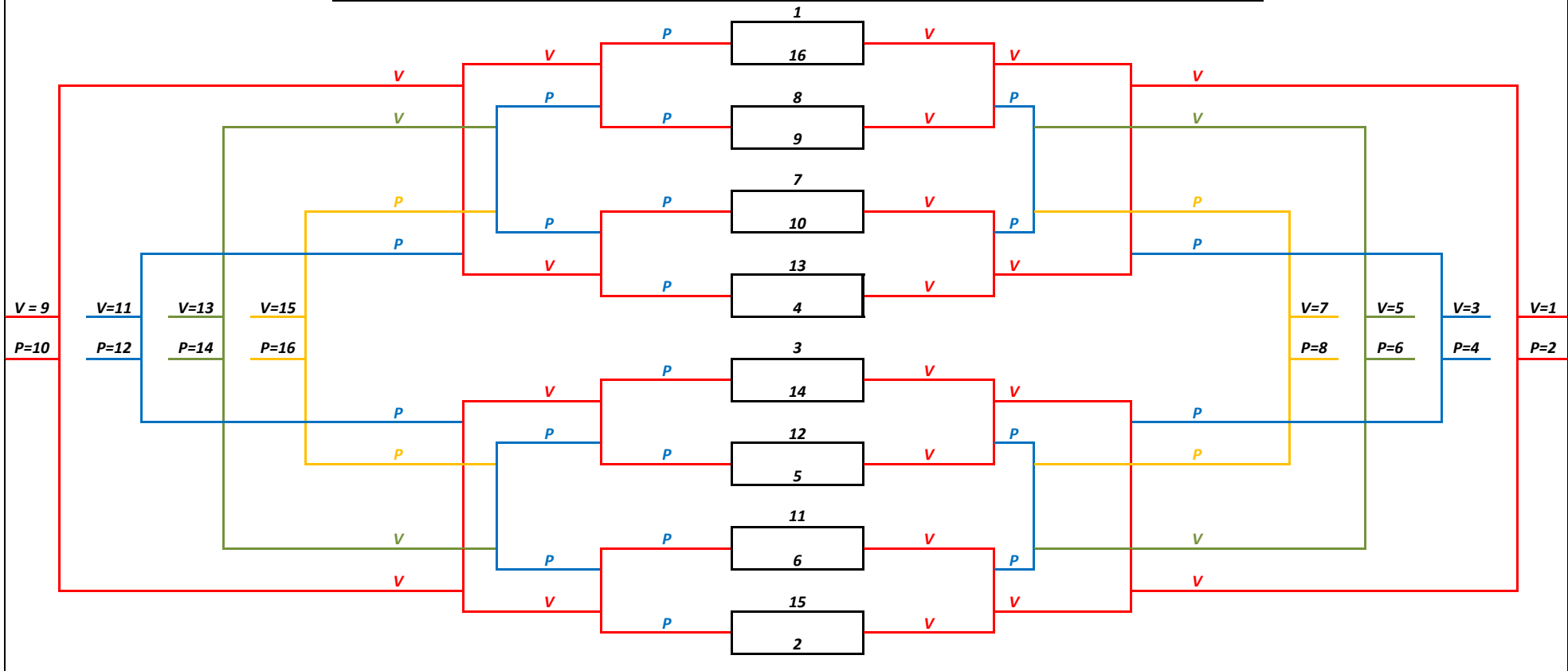


## FIPAV CP FIRENZE TABELLONE PLAY OFF PER TITOLO PROVINCIALE UNDER 16 MASCHILE

Prima gara in casa delle peggiori classificate nella regular season, seconda gara in casa delle migliori con eventuale set supplementare . Le finali alla meglio delle tre partite con prima gara ed eventuale terza in casa delle migliori classificate nella regular season.

26/5, 30/5, 6/6	19/5 23/5	12/5 16/5	5/5 9/5	12/5 16/5	19/5 23/5	26/5, 30/5, 6/6
A/R + ev. B	A/R + ev. SS	A/R + ev. SS	A/R + ev. SS	A/R + ev. SS	A/R + ev. SS	A/R + ev. B
<b>FINALI</b>	<b>TERZA FASE</b>	<b>SECONDA FASE</b>	<b>PRIMA FASE</b>	<b>SECONDA FASE</b>	<b>TERZA FASE</b>	<b>FINALI</b>



**NOTA BENE: LE DATE SUDDETTE SONO DA CONSIDERARSI FISSE GLI ORARI DI DOMENICA ORE 18.00 QUELLE INFRASETTIMANALI ORE 20.30.**

IL CONSIGLIERE REFERENTE  
RESPONSABILE CPOG  
(Massimo Becchi)

IL PRESIDENTE CP FIPAV  
(Gabriele Donato)